



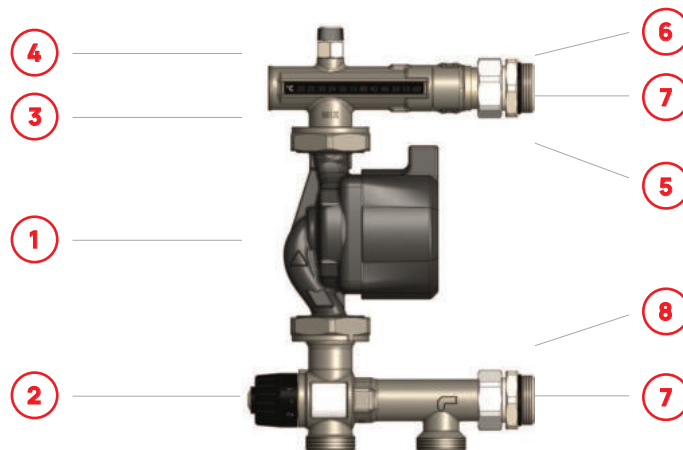
KIT REGLARE TEMPERATURĂ 3 CĂI

COD 401.02.39

CARACTERISTICI TEHNICE

Kitul de amestec este format din:

- Valvă de amestec termostatică (2)
- Linie de debit, inclusiv pompă (1), fitting pentru suportul instrumentului (3), aerisitor manual (4), termometru cu cristale lichide (5), fitting de decalare (6), fitting pentru colectorul secundar (7)
- Linie de retur, inclusiv fitting pentru colectorul secundar (7), teu încorporat în valvă (8).



Avantaje

Reversibilitate. Datorită prezenței unui termometru și pe partea din spate, grupul poate fi ușor inversat de la dreapta la stânga, prin întoarcerea completă (fig. A).

Flexibilitate la instalare. Grupul poate fi montat pe perete, într-o cutie sau îngropat (fig. B).

Structură monobloc. Valva de amestec termostatică și fittingul pentru suportul instrumentului, echipate cu aerisitor manual și termometre, sunt concepute ca structură monobloc. Instalarea este, prin urmare, imediată, iar punctele posibile de scurgere sunt reduse la minimum.

Dispozitiv anti-manipulare. Dispozitivul, plasat în interiorul manetei valvei de amestec, previne variațiile nedorite ale setării. Prin deșurubarea ușoară a șurubului manetei, dispozitivul este dezactivat pentru a permite setarea valvei. Strângând din nou șurubul manetei, dispozitivul anti-manipulare este restabilit (fig. C).

Fitinguri rapide. Fitingurile furnizate sunt echipate cu garnitură tip O-ring și garnitură plată pentru a facilita instalarea, evitând utilizarea altor sisteme de etanșare precum pluta sau benzi de teflon (fig. D).

Fiting pentru suportul instrumentului. Echipat cu aerisitor manual, termometru LCD dublu (pe partea din față și din spate) pentru a verifica temperatura apei amestecate furnizată sistemului (fig. E). Fitingul de decalare de pe conducta de debit permite instalarea grupului într-o poziție verticală perfectă și cuplarea la colectoare cu distanțe diferite între axe.

Conexiune filetată M4. Pregătită pentru conectarea unui termostat de siguranță opțional (fig. F).

Instalare compactă. Distanța centrală de 75 mm pe partea primară, distanța centrală ajustabilă între 200 și 211 mm pentru colectorul secundar și pompa de 130 mm fac instalarea foarte compactă.

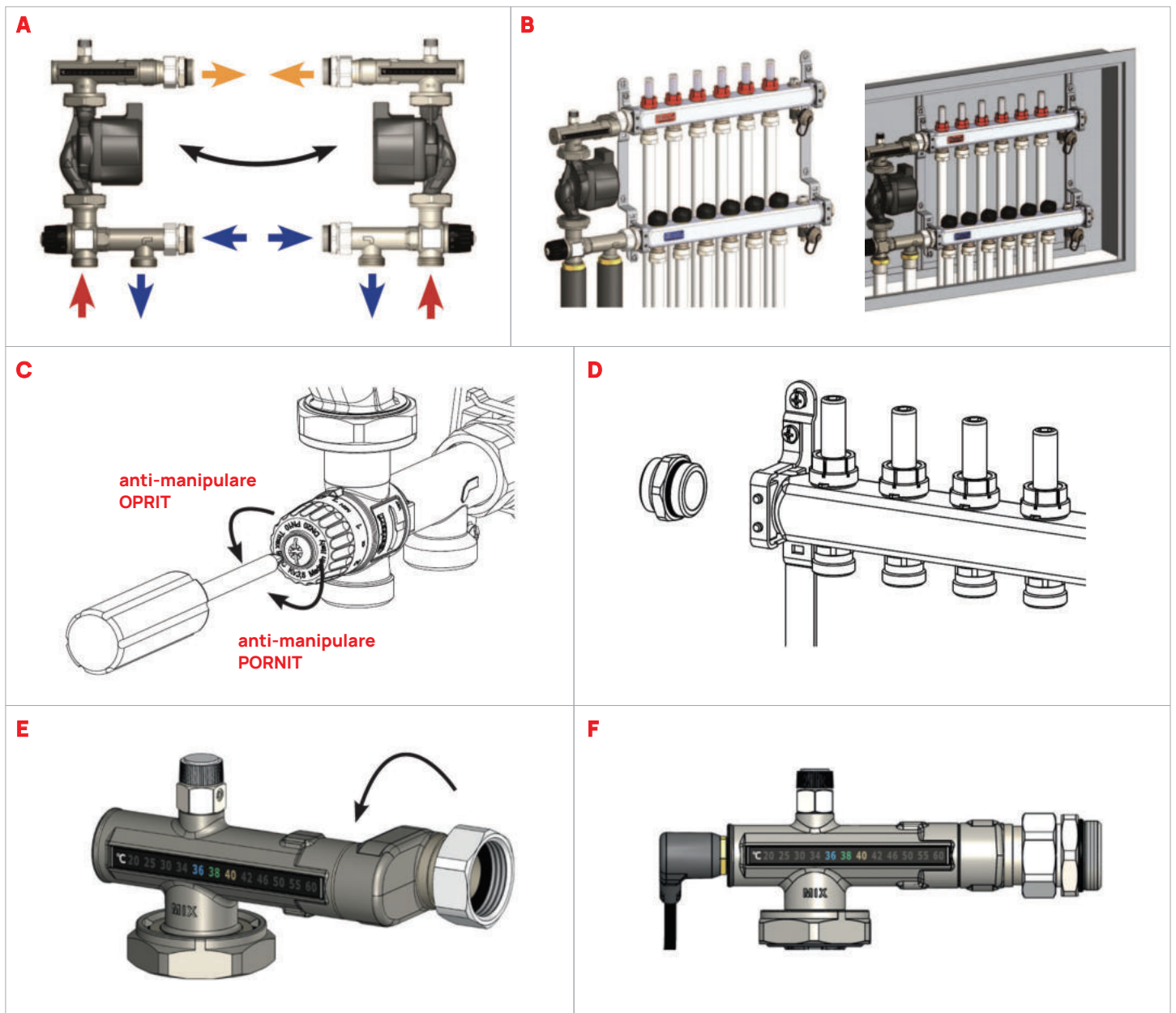
Gamă de pompe. Grupurile sunt disponibile cu trei modele diferite de pompe. Pentru utilizarea altor modele și/sau producători, se recomandă să ne contactați pentru verificare.

Garnituri plate. Diferitele componente ale grupurilor sunt conectate între ele prin intermediul fittingurilor de etanșare plate. Acest lucru facilitează instalarea, evitând utilizarea plutei sau altor material de etanșare.

Fitinguri pentru colectorul secundar. Grupurile sunt deja complete cu fittinguri de șurub pentru conexiunile principale ale colectorului secundar.

Șuruburile sunt furnizate nestrânse pentru a facilita rotația pompei pe câmpul de instalare.

Strângeți complet șuruburile înainte de a instala grupul.

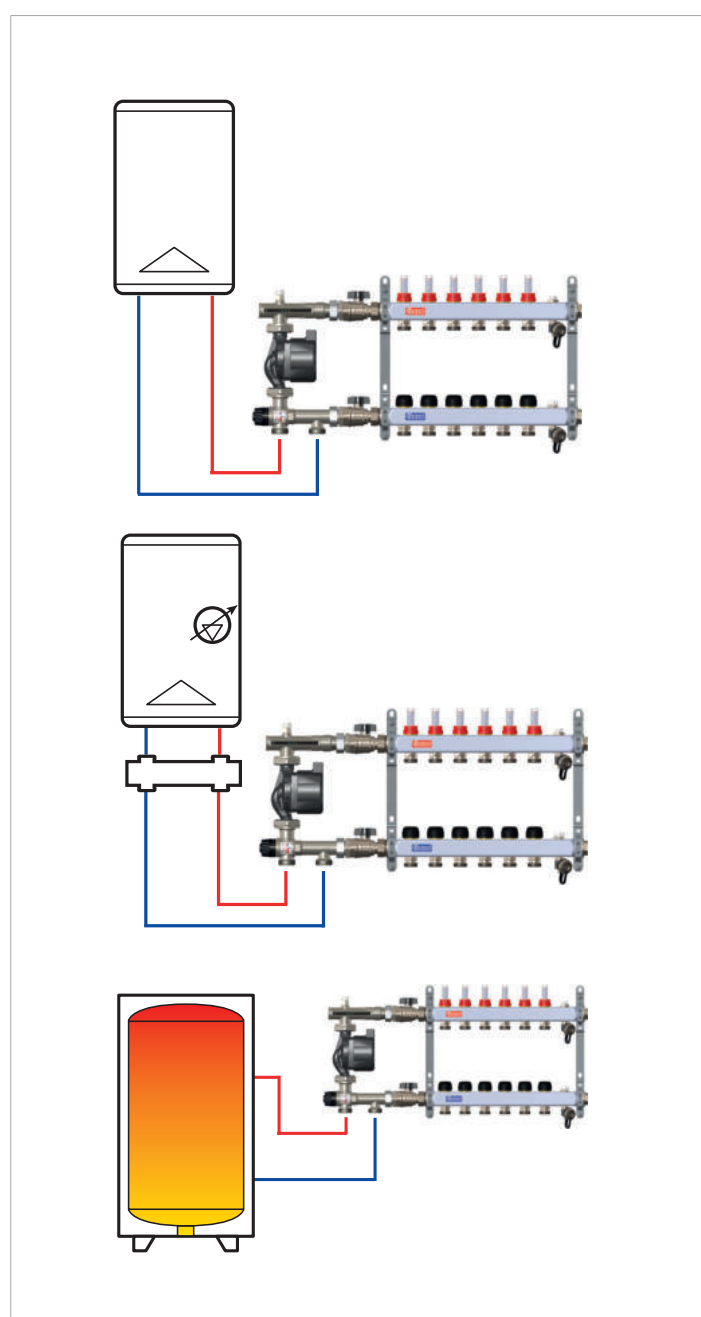
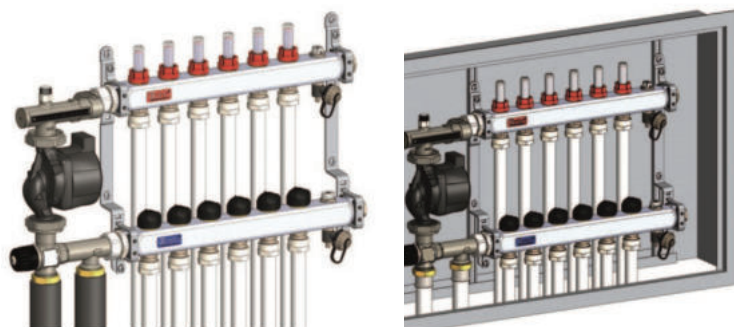


INSTALARE

Opțiunile de montare ale grupului sunt:

- Instalare pe perete
- Instalare încastrată
- Instalare într-o cutie

Grupul poate fi conectat direct la o sursă de căldură dacă acesta din urmă nu este echipat cu o pompă. În schimb, dacă sursa de căldură este echipată cu o pompă, ar trebui să fie plasat un separator hidraulic între sursa de căldură și grup, pentru a evita influențele reciproce între pompe. Grupul poate fi instalat în avalul unui rezervor de apă inerțial, care îndeplinește funcția de separator hidraulic.



Poziția grupului

Grupul poate fi instalat în una dintre modalitățile prezentate în imagine, cu axa de rotație a pompei întotdeauna orizontală.

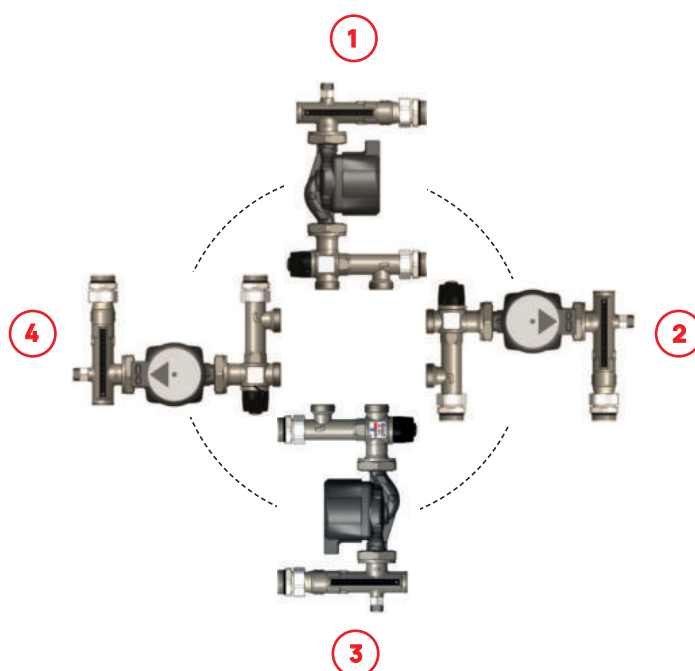
Poziția **1**: sugerată.

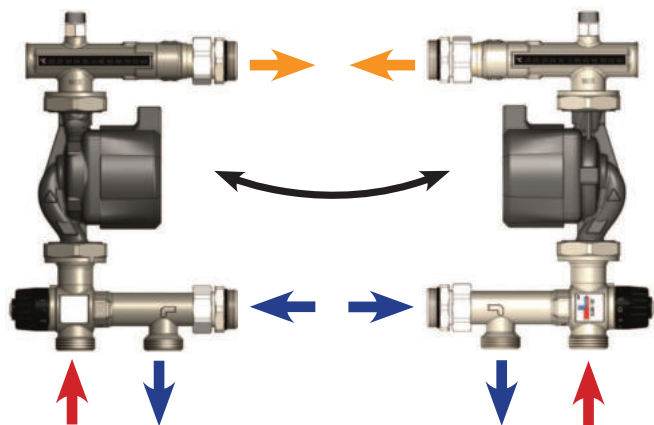
Poziția **2**: permisă doar dacă colectorul secundar (conectat direct la grup) nu este echipat cu contoare de debit sau este plasat într-o poziție la distanță (doar conductele de alimentare și retur ale sistemului sunt conectate direct la grup).

Poziția **3**: permisă, dar aerisitorul manual nu mai poate fi utilizat deoarece nu este plasat cu capul în jos.

Poziția **4**: vezi poziția numărul 2.

În orice caz, ar trebui să fie utilizate suporturi adecvate pentru a fixa grupul.





Reversibilitatea grupului

Grupul, așa cum este prezentat în imagine și în desenele din acest fișă tehnică, permite fixarea directă a unui colector de distribuție secundar pe partea sa dreaptă.

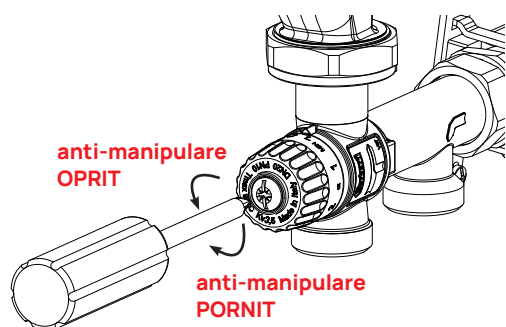
Datorită prezenței unui termometru LCD și pe partea din spate, grupul poate fi întors complet și rapid pentru a fixa un colector de distribuție pe partea sa stângă.

Strângeți complet piulițele înainte de a continua cu instalarea.

Reglarea valvei de amestec termostatic

Valva de amestec termostatic menține constantă temperatura apei furnizate sistemului. Reglarea punctului fix se realizează printr-un senzor termostatic care se mișcă datorită expansiunii cerii din interiorul său. Senzorul integrat în valvă este mai precis și mai fiabil decât supapele termostate cu capilară externă.

Maneta este echipată cu un mecanism anti-manipulare care face dificilă rotirea, evitând astfel modificările nedorite ale setărilor. Mecanismul poate fi eliberat cu o șurubelniță, desfăcând ușor șurubul de blocare.

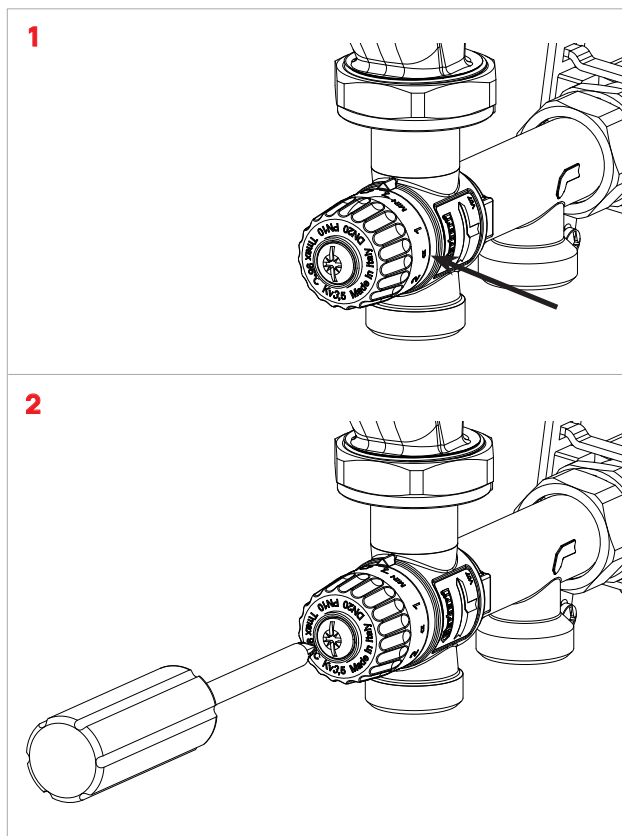
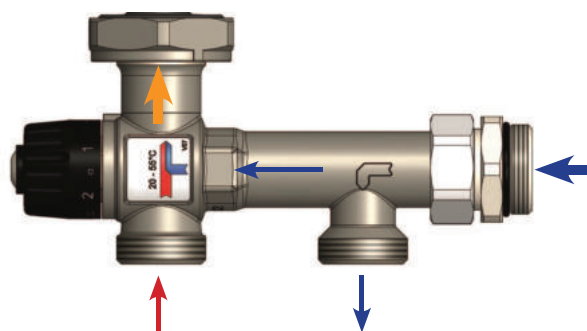


PRIMA PORNIRE A SISTEMULUI

Valoarea temperaturii punctului fix poate fi setată cu maneta înainte de instalarea grupului sau, după instalare, exclusiv cu SISTEMUL RECE. Pentru a seta o valoare de temperatură diferită de cea de fabrică, procedați astfel:

1. Scala gradată de pe manetă corespunde valorilor de temperatură prezentate în tabel.

20°C - 55°C								
°C	20	28	35	41	47	51	55	MIN
	MIN	1	2	3	4	5	MAX	



2. Cu o șurubelniță, slăbiți ușor șurubul de blocare, ținând maneta cu mâna.

3. Setați o valoare a temperaturii apei amestecate puțin mai mică decât temperatura de proiectare. Activați generatorul și așteptați până când atinge temperatura sa de lucru de proiectare (mai mare decât reglajul valvei). Activați pompa de grup. Așteptați până când temperatura apei mixte devine stabilă. Citiți valoarea acesteia pe manometrul de temperatură a fluxului.

4. Rotiți în sens invers acelor de ceasornic pas cu pas maneta pentru a crește temperatura. Apoi așteptați până când temperatura devine stabilă. Citiți valoarea acesteia pe indicatorul de temperatură a debitului. Procedați în același mod până când temperatura de proiectare a debitului este atinsă.

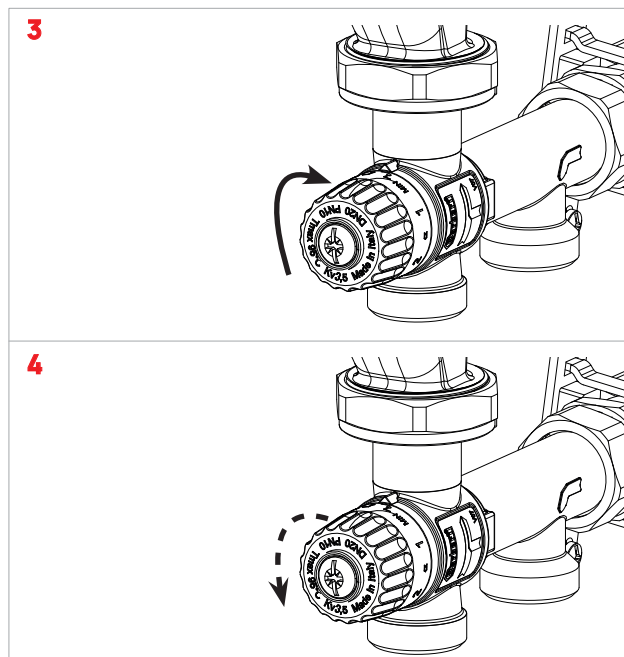
5. Când temperatura dorită este atinsă, strângeți șurubul de blocare în sensul acelor de ceasornic, ținând maneta cu mâna.

URMĂTOAREA SETARE. Dacă mai târziu este necesară o modificare a setării valvei, procedați în felul următor.

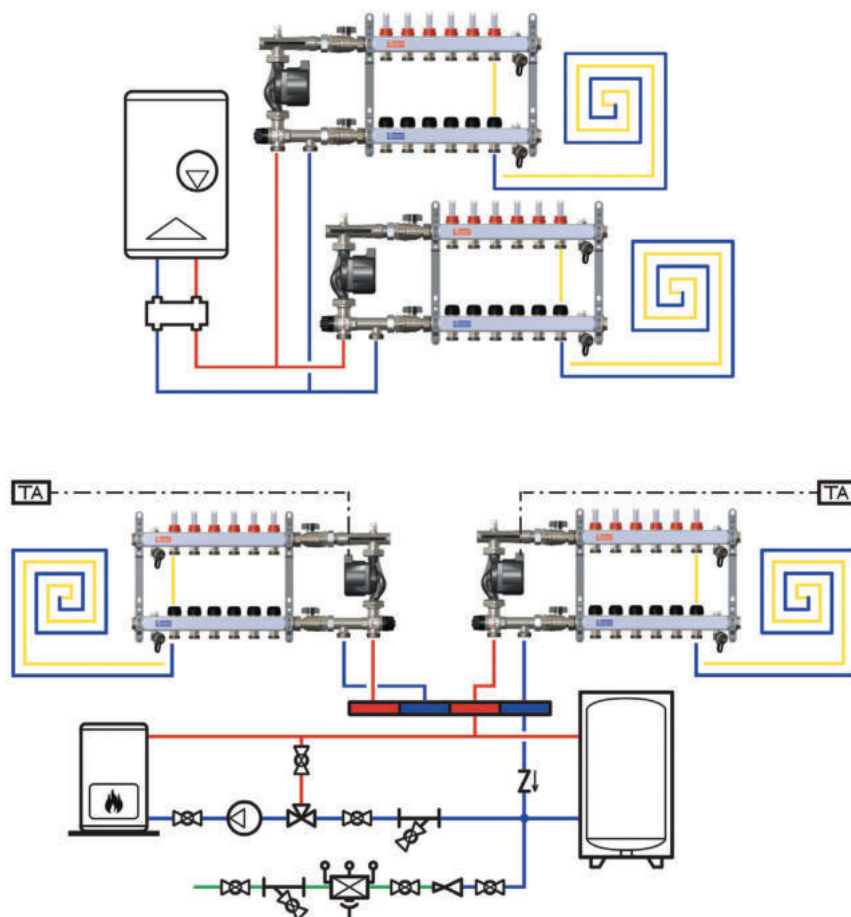
Cazul 1: temperatură mai mică decât setarea curentă.

Lăsați sistemul să se răcească pentru a obține cel puțin o temperatură de retur mai mică decât noua setare a valvei. Urmați punctele 1, 2, 3, 4 și 5.

Cazul 2: temperatură mai mare decât setarea curentă. În acest caz, setarea poate fi efectuată și cu sistemul în funcțiune, precum și cu sistemul rece. Urmați punctele 1, 2, 4 și 5.



DIAGrame DE SISTEM



SPECIFICAȚII

- Kit de amestec
- Conectori cu filet G1 M
- Distanța centrală de conectare pe partea primară este de 75 mm
- Distanța centrală de conectare ajustabilă către colectorul secundar este de 200 - 211 mm
- Grupul este compus din: valvă de amestec termostatic din alamă cu senzor de ceară, interval de ajustare a temperaturii 20°C - 55°C, suport și adaptor de montare din alamă, termometre cu cristale lichide cu scală de temperatură 20°C - 60°C
- Alimentare la 230 V (50-60 Hz)
- Intervalul de temperatură de lucru este 5°C - 90°C
- Presiunea maximă de lucru este de 10 bari.