



## DOP PENTRU TUBULATURĂ OVALĂ

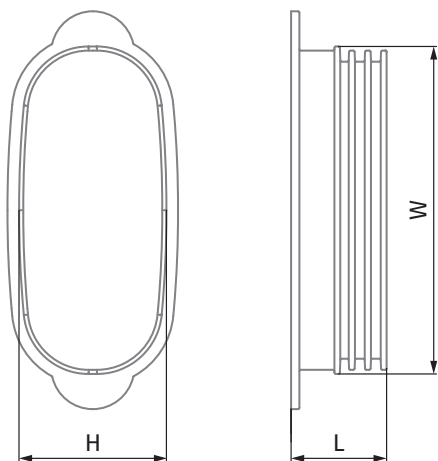
COD 816.11.66

### CARACTERISTICI

Pentru etanșarea capetelor tubulaturii de 117×52 mm și prevenirea intrării în tubulatură a altor materiale reziduale în timpul construcției și lucrări de instalare.

- Fabricat din polipropilenă (PP) cu elastomer termoplastic (SEBS).
- Temperatura de funcționare: de la -20 la +60 °C.

### CARACTERISTICI TEHNICE



Dimensiuni (mm)	H	L	W
816.11.66	53	35	118